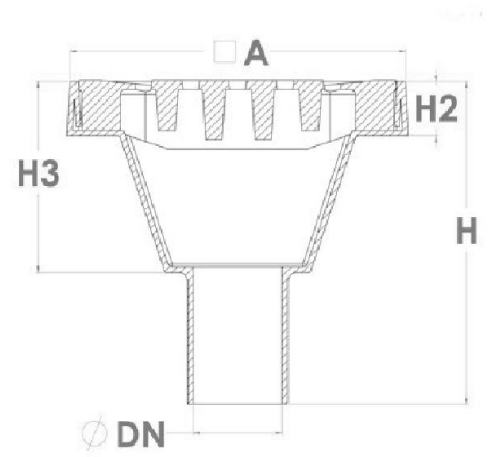


DİKEY İNİŞLİ VİYADÜK SÜZGEÇ

ÜRÜN KODU: S-100



A	H	H2	H3	DN
375	250	60	100	Q 150
375	250	60	100	Q 100



32 Kg (TOLERANS : +/- 1 KG)

ÜRÜN ÖZELLİKLERİ

Kullanıldığı alanlar genellikle ; Sosyal yaşam ve Peyzaj projeleri, hastane projeleri, okul projeleri, devlet binaları yada kamu binaları projeleri, konut projeleri ,havaalanı projeleri, otopark projeleri ve her nevi projelerde yağmur suyunu drenaj yapmak için kullanılmaktadır.